

# ПУЛЬТ ARL-SIRIUS-DIM-ROTARY SILVER

- DIM/MIX/RGB/RGBW
- RF 2.4 ГГц
- 1 зона



## 1. ОСНОВНЫЕ СВЕДЕНИЯ

- 1.1. Радиочастотный пульт с кнопочным управлением предназначен для дистанционного управления светодиодными источниками света.
- 1.2. Управление светодиодной лентой и другими источниками света осуществляется при помощи универсальных контроллеров серии SIRIUS.
- 1.3. Основные функции — включение и выключение света, регулировка яркости, изменение цвета и цветовой температуры.
- 1.4. Крепление на поверхности двухсторонним скотчем.

## 2. ОСНОВНЫЕ ТЕХНИЧЕСКИЕ ХАРАКТЕРИСТИКИ

Напряжение питания	DC 3 В (элементы AAA)
Ток потребления в рабочем режиме	до 17 мА
Ток потребления в режиме сна	до 25 мкА
Тип связи с контроллером	RF (радиочастотный), 2,4 ГГц
Максимальная дистанция управления	до 20 м
Количество зон управления	1 зона
Степень пылевлагозащиты	IP20
Диапазон рабочих температур окружающей среды	-20... +45 °С
Габаритные размеры	Ø60×35 мм

## 3. УСТАНОВКА, ПОДКЛЮЧЕНИЕ И УПРАВЛЕНИЕ



### ВНИМАНИЕ!

**Во избежание поражения электрическим током, перед началом всех работ отключите электропитание. Все работы должны проводиться только квалифицированным специалистом.**

- 3.1. Извлеките пульт из упаковки и убедитесь в отсутствии механических повреждений.
- 3.2. Снимите основание, открутив два винта.
- 3.3. Установите два элемента питания AAA в пульт, соблюдая полярность.
- 3.4. Подключите совместно используемое оборудование — контроллеры, светодиодную ленту, блоки питания (подробнее, см. инструкцию к используемому контроллеру).
- 3.5. Убедитесь, что схема собрана правильно, везде соблюдена полярность подключения, и провода нигде не замыкаются.
- 3.6. Включите питание системы.
- 3.7. Произведите привязку пульта управления:

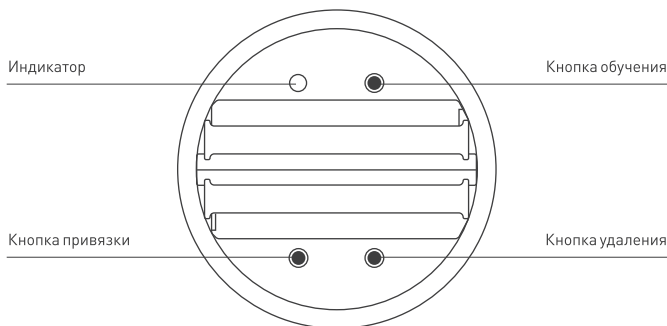


Рисунок 1. Назначение кнопок на пульте дистанционного управления ARL-SIRIUS-DIM-Rotary Silver

### Привязка пульта и контроллера:

**Примечание.** Во время этой процедуры контроллер сохраняет в памяти ID-код пульта и в последствии управляется не всеми пультами, а только пультами с таким-же ID-кодом.

Шаг	Операция	Примечание
1	Включите питание контроллера	1. Необходимо сначала очистить ID-код, кнопка «D» [нажать и удерживать 5 с], если ранее было произведено согласование пульта управления с контроллером(ами). Процедуру удаления кода можно выполнить только в течение одной минуты после подачи питания на контроллер/ры. 2. Операция может быть выполнена одновременно на всех контроллерах, расположенных в радиусе действия пульта. Для этого на привязываемых контроллерах ID-код должен быть удален. 3. Пожалуйста, не забудьте отключить питание других контроллеров, не входящих в группу привязки, иначе они могут привязаться к текущему пульту управления
2	На пульт управления нажмите и удерживайте кнопку «С» в течение 5 с	1. Через 5 с индикатор на пульте дистанционного управления потускнеет и будет быстро мигать. Это означает, что пульт вошел в режим передачи ID-кода. 2. Трехкратное мигание ленты, подключенной к контроллеру, подтверждает успешное выполнение привязки
3	Нажмите любую кнопку на пульте или поверните регулятор для завершения операции	Если не остановить передачу ID-кода, то через 60 с пульт автоматически выйдет из этого режима

### Удаление ID-кода:

Во время этой процедуры сохраненный ранее ID-код удаляется из контроллера. После этого контроллер будет управляться всеми совместимыми пультами. Также появится возможность сохранить в памяти контроллера новый ID-код.

Шаг	Действие	Примечание
1	Подключите ленту к контроллеру и включите его питание	1. Процедуру удаления кода можно выполнить только в течение одной минуты после подачи питания на контроллер. 2. Операция может быть выполнена одновременно на всех контроллерах, расположенных в радиусе действия пульта, если питание на них было подано не более чем одну минуту назад
2	Нажмите и удерживайте кнопку «D» на пульте в течение 5 с	1. Через 5 с индикатор на пульте дистанционного управления часто мигает, пульт перейдет в состояние передачи команды удаления ID-кода. 2. Троекратное мигание светодиодной ленты, подключенной к контроллеру, подтверждает успешное удаление ID-кода. 3. Если привязанный пульт утерян, удаление ID-кода можно выполнить любым новым пультом
3	Нажмите любую кнопку на пульте или поверните регулятор для завершения операции	Если не остановить передачу команды, то через 60 с пульт автоматически выйдет из этого режима

### Копирование ID-кода с одного пульта на другой:

**Примечание.** Каждый пульт управления по умолчанию имеет свой уникальный ID-код. Чтобы несколько пультов могли управлять одним контроллером, нужно скопировать ID-код с одного пульта на другой.

Шаг	Действие	Примечание
1	На первом пульте, с которого необходимо скопировать код, нажмите и удерживайте кнопку «С» в течение 5 с	1. Через 5 с индикатор первого пульта дистанционного управления потускнеет и будет быстро мигать. Это означает, что пульт вошел в режим передачи ID-кода. 2. Через 60 с пульт автоматически выйдет из этого режима. Также можно прервать передачу нажатием любой кнопки
2	На втором пульте, в который необходимо скопировать код, нажмите и удерживайте кнопку «В» на пульте в течение 5 с	1. Индикатор на втором пульте дистанционного управления засветится и через 5 с погаснет. Это означает, что пульт вошел в режим приема ID-кода. 2. После отпускания кнопки индикатор на втором пульте три раза мигнет. Это подтверждает успешный прием кода
3	На первом пульте, чтобы остановить передачу ID-кода, нажмите любую кнопку или поверните регулятор	Если не остановить передачу ID-кода, то через 60 с пульт автоматически выйдет из этого режима

### Копирование уникальный ID-код пульта, записанного в контроллере:

Шаг	Действие	Примечание
1	Выключите питание контроллера	
2	Нажмите и удерживайте на пульте кнопку «В» в течение 5 с	Через 5 с индикатор на пульте дистанционного управления погаснет
3	Включите питание контроллера	Трехкратное мигание индикатора на пульте дистанционного управления подтверждает успешный установку заводского ID-кода. Расстояние от пульта до контроллера должно быть не более 2 м



## Восстановление заводских настроек пульта дистанционного управления:

Шаг	Действие	Примечание
1	Нажмите и удерживайте клавишу «В» в течение 20 с	Индикатор пульта дистанционного управления мигнет один раз
2	Однократно нажмите кнопку «D»	Индикатор пульта дистанционного управления мигнет три раза

### 3.8. Проверьте управление:

- Короткое нажатие — включение/выключение.
- Вращение — регулировка яркости.
- Двойное короткое нажатие — переключение режимов (1 статический и 2 динамических). Для выхода из динамических режимов необходимо нажать и удерживая повернуть регулятор.
- Удержание нажатым и вращение регулятора — в режиме MIX — изменение цветовой температуры; в режиме RGB/RGBW — изменение цвета.
- Длительное нажатие — переключение между режимами RGB и W.

**Примечание.** В связи с периодическим обновлением встроенного программного обеспечения (прошивки), а также из-за особенностей используемого контроллера, алгоритм работы пульта может несколько отличаться от приведенного. Обновленные инструкции к новым версиям оборудования вы можете найти на сайте [arlight.ru](http://arlight.ru).

### 3.9. Соберите пульт в обратном порядке и закрепите его на месте установки.

## 4. ОБЯЗАТЕЛЬНЫЕ ТРЕБОВАНИЯ И РЕКОМЕНДАЦИИ ПО ЭКСПЛУАТАЦИИ

### 4.1. Соблюдайте условия эксплуатации оборудования:

- эксплуатация только внутри помещений;
- температура окружающего воздуха от -20 до +45 °С;
- относительная влажность воздуха не более 90% при +20 °С, без конденсации влаги;
- отсутствие в воздухе паров и примесей агрессивных веществ (кислот, щелочей и пр.).

### 4.2. Не оставляйте пульт вблизи нагревательных приборов или горячих поверхностей, а также на солнце.

### 4.3. Не допускайте попадания воды или воздействия конденсата на устройство.

### 4.4. Не допускайте падения пульта, воздействия ударов и вибрации.

### 4.5. Соблюдайте полярность при установке элемента питания.

### 4.6. Перед включением системы убедитесь, что схема собрана правильно, соединения выполнены надежно, замыкания отсутствуют. Замыкание в проводах может привести к отказу оборудования.

### 4.7. Возможные неисправности и методы их устранения

Неисправность	Причина	Метод устранения
Пульт не работает	Не удалена защитная транспортировочная пленка или батарея не вставлена	Удалите защитную транспортировочную пленку или установите новую батарею
	Батарея разряжена	Замените разряженную батарею
	Пульт находится вне зоны распространения сигнала с пульта управления	Сократите дистанцию между пультом дистанционного управления и контроллером
	Пульт не привязан к контроллеру	Выполните привязку пульта к контроллеру
Пульт работает нестабильно, дистанция управления сократилась	Батарея имеет низкий уровень заряда	Замените батарею
	Высокий уровень радиопомех в зоне работы оборудования	Устраните источник радиопомех
	Уровень радиосигнала снижен за счет экранирования различными конструкциями	Перенесите контроллер в место с наилучшим приемом радиосигнала

## 5. ТРЕБОВАНИЯ БЕЗОПАСНОСТИ

- 5.1. Конструкция изделия удовлетворяет требованиям электро- и пожарной безопасности по ГОСТ 12.2.007.0-75.
- 5.2. Монтаж оборудования должен выполняться квалифицированным специалистом с соблюдением всех требований техники безопасности.
- 5.3. Внимательно изучите инструкцию по монтажу и установке и неукоснительно следуйте всем требованиям и рекомендациям.
- 5.4. Перед монтажом убедитесь, что все оборудование обесточено.
- 5.5. Если при включении изделие не заработало должным образом, воспользуйтесь таблицей возможных неисправностей. Если самостоятельно устранить неисправность не удалось, обесточьте изделие и свяжитесь с поставщиком.

## 6. ГАРАНТИЙНЫЕ ОБЯЗАТЕЛЬСТВА

- 6.1. Изготовитель гарантирует соответствие изделия требованиям действующей технической документации и обязательным требованиям государственных стандартов.
- 6.2. Гарантийный срок изделия — 36 месяцев с даты передачи потребителю, если иное не предусмотрено договором. Если дату передачи установить невозможно, гарантийный срок исчисляется с даты изготовления изделия.

- 6.3. В случае выхода изделия из строя потребитель вправе предъявить требования в течение гарантийного срока при наличии товарного или кассового чека, а также отметки о продаже в паспорте изделия.
- 6.4. Требования предъявляются по месту приобретения изделия.
- 6.5. Гарантийные обязательства не распространяются на изделия, имеющие механические повреждения или признаки нарушения потребителем правил хранения, транспортирования или эксплуатации.
- 6.6. Производитель вправе вносить в конструкцию изделия и встроенное программное обеспечение (прошивку) изменения, не ухудшающие качество изделия и его основные параметры.
- 6.7. Расходы на транспортировку вышедшего из строя изделия оплачиваются потребителем.

## 7. ТРАНСПОРТИРОВАНИЕ И ХРАНЕНИЕ

- 7.1. Размещение и крепление в транспортных средствах упакованных изделий должны обеспечивать их устойчивое положение, исключать возможность ударов друг о друга, а также о стенки транспортных средств.
- 7.2. После транспортировки при отрицательных температурах, перед включением, изделие должно быть выдержано в упаковке в нормальных условиях не менее 6 часов.
- 7.3. Изделия должны храниться в сухом помещении в заводской упаковке при температуре окружающей среды от 0 до +50 °С и влажности не более 70% при отсутствии в воздухе паров кислот, щелочей и других агрессивных примесей.

## 8. КОМПЛЕКТАЦИЯ

- 8.1. Пульт — 1 шт.
- 8.2. Паспорт и краткая инструкция по эксплуатации — 1 шт.
- 8.3. Упаковка — 1 шт.

## 9. СВЕДЕНИЯ ОБ УТИЛИЗАЦИИ

- 9.1. По истечении срока службы (эксплуатации) изделие не представляет опасности для жизни, здоровья людей и окружающей среды.
- 9.2. Утилизация осуществляется в соответствии с требованиями действующего законодательства.

## 10. СВЕДЕНИЯ О РЕАЛИЗАЦИИ И СЕРТИФИКАЦИИ

- 10.1. Цена изделия договорная, определяется при заключении договора.
- 10.2. Предпродажной подготовки изделия не требуется.
- 10.3. Изделие сертифицировано согласно ТР ТС. Информация о сертификации нанесена на упаковку.

## 11. ИНФОРМАЦИЯ О ПРОИСХОЖДЕНИИ ТОВАРА

- 11.1. Изготовлено в КНР.
- 11.2. Изготовитель/Manufacturer: «Санрайз Холдингз (ГК) Лтд» (Sunrise Holdings (HK) Ltd).  
Офис 901, 9 этаж, «Омега Плаза», 32, улица Дундас, Коулун, Гонконг, Китай.  
Unit 901, 9/F, Omega Plaza, 32 Dundas Street, Kowloon, Hong Kong, China
- 11.3. Импортёр: ООО «Арлайт РУС», адрес: 101000, г. Москва, Уланский пер., д. 22, стр. 1, пом. I, этаж 5, офис 501.
- 11.4. Дату изготовления см. на корпусе устройства или упаковке.

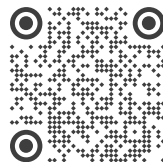
## 12. ОТМЕТКА О ПРОДАЖЕ

Модель: \_\_\_\_\_

Дата продажи: \_\_\_\_\_

Продавец: \_\_\_\_\_ МП

Потребитель: \_\_\_\_\_



Более подробная информация об изделии представлена на сайте [arlight.ru](http://arlight.ru)



ТР ТС 020/2011

Дополнение к артикулу в скобках, например, (1), (2), [B] означает наличие модификаций товара. Модификации отличаются незначительными улучшениями, не влияющими на основные свойства, параметры и внешний вид товара. Допускается прямая замена модификаций на основной артикул или наоборот без каких-либо условий.

